

60PP SERIES

TUBING SIZE 1/4" - 3/4" | 3/8" FLOW POLYPROPYLENE

MODERN COOL GREY COLOR



Diese Kupplungen der neuen 60PP-Serie bieten den höchsten verfügbaren 3/8" Durchfluss sowohl mit Ventil als auch ohne Ventil. Sie werden aus gammasterilisierbarem Polypropylen medizinischer Qualität hergestellt. Die kostengünstigen High-Flow-Kupplungen bieten eine größere, robustere Sperre und eine höhere chemische Beständigkeit. Die neuen und verbesserten Panel-Mount-Kupplungen bieten ein stärkeres, zuverlässigeres Design für dickere Wandpaneele und andere verschiedene Anwendungen. Alle 60PP-Kupplungen sind mit allen anderen Kupplungen der Serie 60 sowie anderen ähnlichen Industrie-Kupplungen kompatibel.

Leistungs- bewertung

- Betriebsdruck: Vakuum bis 60 psi; (4,2bar)
- Temperatur: 32°F to 160°F (0°C to 71°C)
- Durchflusskapazität: 3/8" Größe

Materialien & Aufbau

- Körper und Abschlüsse: medizintaugliches Polypropylen
- innenliegendes Ventil: medizintaugliches Polypropylen
- innenliegende Ventildfedern: 316 Edelstahl
- Latch Spring: Edelstahl
- O-Ringe: Peroxide-gehärtetes EPDM (Optional andere erhältlich)
- Entriegelungshebel: Medical Grade Polypro.

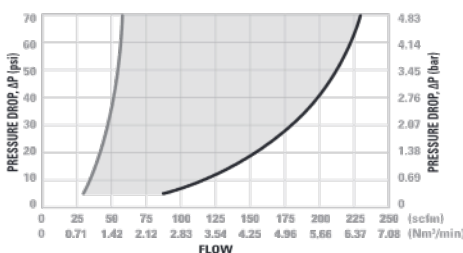
Bitte kontaktieren Sie uns für im Reinraum hergestellte Versionen.



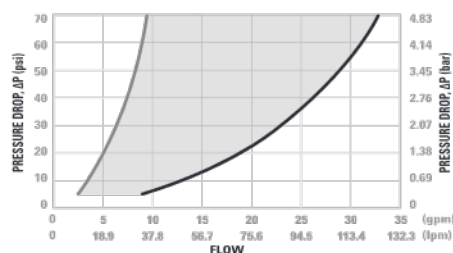
Interchangeable with
CPC-Colder HFC12 Series



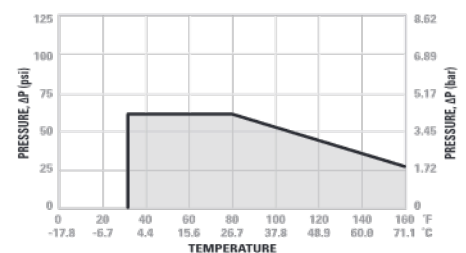
60PP Series Luft Durchfluss



60PP Series Wasser Durchfluss



60PP Series Temperatur



Ventil Kupplung & Stecker

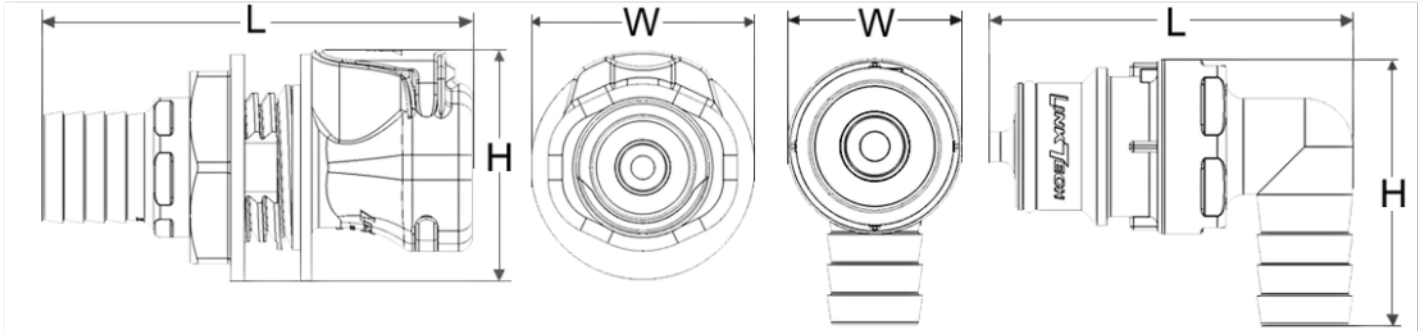


Ventil / kein Ventil Kupplung Set



kein Ventil Kupplung & Stecker

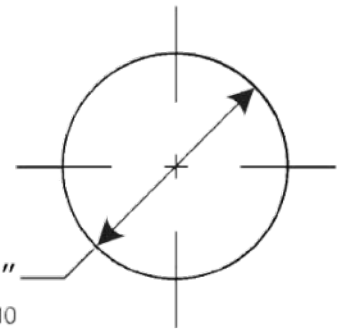




Referenz-Abmessungen: L = Länge, W = Breite, H = Höhe

Schalttafeleinbau

	Öffnung	max. Dicke des Panels	min. Dicke des Panels
Kupplungen	siehe Zeichnung	0.3"	0.03"
Stecker	1.21"	0.3"	0.03"



1.21"
+.010
-.000

Sechskantmutter Größe
1.375"

Artikelnummer Beispiel
60 PP V - SE 2 - 08
 Durchflussgröße | Material | Ventil | Konfig. | Typ | Anschlussgröße

Durchflussraten

Die untenstehenden Daten zeigen die Durchflussraten von Flüssigkeiten für Linktech-Kupplungen. Jede Kupplungskombination wurde bei 70°F (21°C) getestet.

C_v Values für 60PP Series Kupplungen

Specific coupling combination flow rates can be determined by using this formula:

$$Q = C_v \sqrt{\frac{\Delta P}{S}}$$

Q = Flow rate in gallons per minute
 C_v = Average flow rates (see chart)
 ΔP = Pressure drop across coupling (psi)
 S = Specific gravity of liquid.

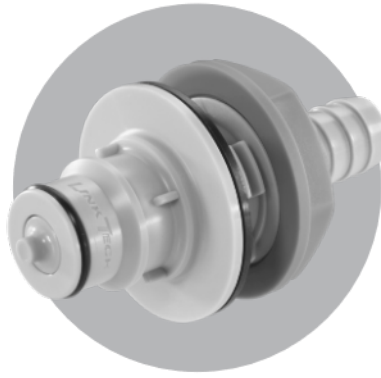
Kupplungen	60PP-PE2-06	60PPV-PE2-06	60PP-PE2-08	60PPV-PE2-08	60PP-PE4-06	60PPV-PE4-06	60PP-PE4-08	60PPV-PE4-08	60PP-PE1-06	60PPV-PE1-06	60PP-PE1-08	60PPV-PE1-08	60PP-PE2-12	60PPV-PE2-12
60PPV-SE1-06	1.27	1.27	1.62	1.51	1.14	1.14	1.46	1.36	1.80	1.58	1.70	1.65	-	-
60PPV-SE1-08	1.28	1.34	1.62	1.51	1.15	1.24	1.46	1.36	1.81	1.54	1.72	1.56	-	-
60PPV-SE3-06	1.07	1.00	1.17	1.14	0.96	0.90	1.05	1.03	1.33	1.26	1.30	1.24	-	-
60PPV-SE3-08	1.25	1.23	1.61	1.52	1.13	1.11	1.45	1.37	1.79	1.60	1.68	1.56	-	-
60PPV-SE2-06	1.07	1.00	1.17	1.14	0.96	0.90	1.05	1.03	1.33	1.26	1.30	1.24	-	-
60PPV-SE2-08	1.25	1.23	1.61	1.52	1.13	1.11	1.45	1.37	1.79	1.60	1.68	1.56	-	-
60PP-S2-12	-	-	-	-	-	-	-	-	-	-	-	-	3.94	-
60PPV-SE2-12	-	-	-	-	-	-	-	-	-	-	-	-	-	2.04



Interchangeable with
CPC®- Colder HFC12 Series



Schlauchgröße 1/4" - 3/4"
3/8" Flow Polypropylene



60PP

Schlauchgröße 1/4" - 3/4"
3/8" Flow Polypropylene



KUPPLUNG MIT AUßENGEWINDE

ohne Ventil	mit Ventil	Gewindegröße	LÄNGE	BREITE	HÖHE
60PP-S1-06	60PPV-SE1-06	3/8" NPT	2.78" (71mm)	1.36" (35mm)	1.44" (37mm)
60PP-S1-08	60PPV-SE1-08	1/2" NPT	2.93" (74mm)	1.36" (35mm)	1.44" (37mm)
60PP-S1-12	60PPV-SE1-12	3/4" NPT	3.13" (80mm)	1.36" (35mm)	1.44" (37mm)



INLINE KUPPLUNG MIT SCHLAUCHTÜLE

ohne Ventil	mit Ventil	Schlauchgröße	Metrischer SchlauchLÄNGE	BREITE	HÖHE	
60PP-S2-04	60PPV-SE2-04	1/4" ID	6.4mm ID	2.78" (71mm)	1.36" (35mm)	1.44" (37mm)
60PP-S2-06	60PPV-SE2-06	3/8" ID	9.5mm ID	2.78" (71mm)	1.36" (35mm)	1.44" (37mm)
60PP-S2-08	60PPV-SE2-08	1/2" ID	12.7mm ID	2.88" (73mm)	1.36" (35mm)	1.44" (37mm)
60PP-S2-12	60PPV-SE2-12	3/4" ID	19.0mm ID	2.93" (74mm)	1.36" (35mm)	1.44" (37mm)



SCHOTTKUPPLUNG MIT SCHLAUCHTÜLE (INKL. DICHTUNG)

ohne Ventil	mit Ventil	Schlauchgröße	Metrischer SchlauchLÄNGE	BREITE	HÖHE	
60PP-S3-04	60PPV-SE3-04	1/4" ID	6.4mm ID	2.86" (73mm)	1.62" (41mm)	1.65" (42mm)
60PP-S3-06	60PPV-SE3-06	3/8" ID	9.5mm ID	2.86" (73mm)	1.62" (41mm)	1.65" (42mm)
60PP-S3-08	60PPV-SE3-08	1/2" ID	12.7mm ID	3.03" (77mm)	1.62" (41mm)	1.65" (42mm)
60PP-S3-12	60PPV-SE3-12	3/4" ID	19.0mm ID	3.08" (78mm)	1.62" (41mm)	1.65" (42mm)



PANEL MOUNT HOSE BARB ELBOW SOCKET (INKL. DICHTUNG)

ohne Ventil	mit Ventil	Schlauchgröße	Metrischer SchlauchLÄNGE	BREITE	HÖHE	
60PP-S22-06	60PPV-SE22-06	3/8" ID	9.5mm ID	2.96" (75mm)	1.62" (41mm)	1.73" (44mm)
60PP-S22-08	60PPV-SE22-08	1/2" ID	12.7mm ID	2.96" (75mm)	1.62" (41mm)	1.83" (46mm)



Artikelnummer Beispiel

60 PP V - SE 2 - 08

Durchflussgröße Material Ventil Konfig. Typ Anschlussgröße

*Die Produktabmessungen sind mit oder ohne Ventil gleich.

ohne Ventil



Interchangeable with
CPC®- Colder HFC12 Series



STECKER MIT AUßENGEWINDE



ohne Ventil	Gewindegröße	LÄNGE	BREITE	HÖHE
60PP-PE1-06	3/8" NPT	1.87" (47mm)	1.14" (29mm)	1.00" (25mm)
60PP-PE1-08	1/2" NPT	2.02" (51mm)	1.14" (29mm)	1.00" (25mm)
60PP-PE1-12	3/4" NPT	2.22" (56mm)	1.21" (31mm)	1.05" (27mm)

INLINE STECKER MIT SCHLAUCHTÜLLE



ohne Ventil	Schlauchgröße	Metrischer Schlauch	LÄNGE	BREITE	HÖHE
60PP-PE2-04	1/4" ID	6.4mm ID	1.87" (47mm)	1.00" (25mm)	1.00" (25mm)
60PP-PE2-06	3/8" ID	9.5mm ID	1.87" (47mm)	1.00" (25mm)	1.00" (25mm)
60PP-PE2-08	1/2" ID	12.7mm ID	1.97" (50mm)	1.00" (25mm)	1.00" (25mm)
60PP-PE2-12	3/4" ID	19.0mm ID	2.02" (51mm)	1.00" (25mm)	1.00" (25mm)

SCHOTTSTECKER MIT SCHLAUCHTÜLLE (INKL. DICHTUNG)



ohne Ventil	Schlauchgröße	Metrischer Schlauch	LÄNGE	BREITE	HÖHE
60PP-PE3-04	1/4" ID	6.4mm ID	2.74" (70mm)	1.62" (41mm)	1.62" (41mm)
60PP-PE3-06	3/8" ID	9.5mm ID	2.74" (70mm)	1.62" (41mm)	1.62" (41mm)
60PP-PE3-08	1/2" ID	12.7mm ID	2.84" (72mm)	1.62" (41mm)	1.62" (41mm)
60PP-PE3-12	3/4" ID	19.0mm ID	2.89" (73mm)	1.62" (41mm)	1.62" (41mm)

PANEL MOUNT HOSE BARB ELBOW PLUG (INKL. DICHTUNG)



ohne Ventil	Schlauchgröße	Metrischer Schlauch	LÄNGE	BREITE	HÖHE
60PP-PE22-06	3/8" ID	9.5mm ID	2.86" (73mm)	1.62" (41mm)	1.73" (44mm)
60PP-PE22-08	1/2" ID	12.7mm ID	2.86" (73mm)	1.62" (41mm)	1.83" (46mm)

GEWINKELTER STECKER MIT SCHLAUCHTÜLLE



ohne Ventil	Schlauchgröße	Metrischer Schlauch	LÄNGE	BREITE	HÖHE
60PP-PE4-06	3/8" ID	9.5mm ID	1.94" (49mm)	1.00" (25mm)	1.40" (36mm)
60PP-PE4-08	1/2" ID	12.7mm ID	1.94" (49mm)	1.00" (25mm)	1.50" (38mm)

mit Ventil

STECKER MIT AUßENGEWINDE



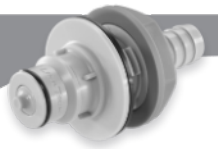
mit Ventil	Gewindegröße	LÄNGE	BREITE	HÖHE
60PPV-PE1-06	3/8" NPT	2.01" (51mm)	1.14" (29mm)	1.00" (25mm)
60PPV-PE1-08	1/2" NPT	2.16" (55mm)	1.14" (29mm)	1.00" (25mm)
60PPV-PE1-12	3/4" NPT	2.36" (60mm)	1.21" (31mm)	1.05" (27mm)

INLINE STECKER MIT SCHLAUCHTÜLLE



mit Ventil	Schlauchgröße	Metrischer Schlauch	LÄNGE	BREITE	HÖHE
60PPV-PE2-04	1/4" ID	6.4mm ID	2.01" (51mm)	1.00" (25mm)	1.00" (25mm)
60PPV-PE2-06	3/8" ID	9.5mm ID	2.01" (51mm)	1.00" (25mm)	1.00" (25mm)
60PPV-PE2-08	1/2" ID	12.7mm ID	2.11" (54mm)	1.00" (25mm)	1.00" (25mm)
60PPV-PE2-12	3/4" ID	19.0mm ID	2.16" (55mm)	1.00" (25mm)	1.00" (25mm)

SCHOTTSTECKER MIT SCHLAUCHTÜLLE (INKL. DICHTUNG)



mit Ventil	Schlauchgröße	Metrischer Schlauch	LÄNGE	BREITE	HÖHE
60PPV-PE3-04	1/4" ID	6.4mm ID	2.88" (73mm)	1.62" (41mm)	1.62" (41mm)
60PPV-PE3-06	3/8" ID	9.5mm ID	2.88" (73mm)	1.62" (41mm)	1.62" (41mm)
60PPV-PE3-08	1/2" ID	12.7mm ID	2.98" (76mm)	1.62" (41mm)	1.62" (41mm)
60PPV-PE3-12	3/4" ID	19.0mm ID	3.03" (77mm)	1.62" (41mm)	1.62" (41mm)

PANEL MOUNT HOSE BARB ELBOW PLUG (INKL. DICHTUNG)



mit Ventil	Schlauchgröße	Metrischer Schlauch	LÄNGE	BREITE	HÖHE
60PPV-PE22-06	3/8" ID	9.5mm ID	3.00" (76mm)	1.62" (41mm)	1.73" (44mm)
60PPV-PE22-08	1/2" ID	12.7mm ID	3.00" (76mm)	1.62" (41mm)	1.83" (46mm)

GEWINKELTER STECKER MIT SCHLAUCHTÜLLE



mit Ventil	Schlauchgröße	Metrischer Schlauch	LÄNGE	BREITE	HÖHE
60PPV-PE4-06	3/8" ID	9.5mm ID	2.08" (53mm)	1.00" (25mm)	1.40" (36mm)
60PPV-PE4-08	1/2" ID	12.7mm ID	2.08" (53mm)	1.00" (25mm)	1.50" (38mm)

60PP SERIES Stecker

Tubing Größe 1/4" - 3/4" 3/8"
Flow Polypropylene

60PP SERIES

TUBING SIZE 1/4" - 3/4" | 3/8" FLOW POLYPROPYLENE

UV-RESISTANT BLACK-OUT COLOR

NEU

3D files erhältlich

Leistungs- bewertung

- Betriebsdruck: Vakuum bis 60 psi; (4.2bar)
- Temperatur: 32°F to 160°F (0°C to 71°C)
- Durchflusskapazität: 3/8" Größe

Materialien & Aufbau

- Körper und Abschlüsse: UV-Resistant medizintaugliches Polypropylen
- Polypropylen innenliegendes Ventil: UV-Resistant medizintaugliches Polypropylen
- innenliegende Ventildfedern: 316 Edelstahl
- Latch Spring: Edelstahl
- O-Ringe: Peroxide-gehärtetes EPDM (Optional andere erhältlich)
- Entriegelungshebel: UV-Resistant medizintaugliches Polypropylen

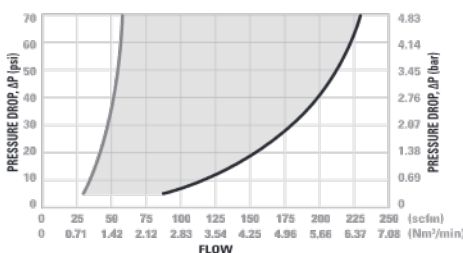


Interchangeable with
CPC-Colder HFC12 Series

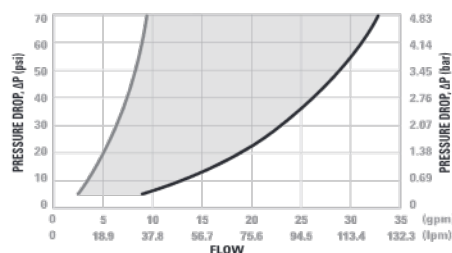


Die Kupplungen der neuen 60PP-Black-Serie bieten 3/8" Durchfluss und werden aus medizinischem, gammasterilisierbarem, UV-beständigem Polypropylen hergestellt. Die solide "Black-Out" -Farbe ermöglicht die Einfärbung von Schlüsselanwendungen und macht diese Kupplungen aufgrund ihrer bereits fortgeschrittenen Rohstoffeigenschaften wesentlich widerstandsfähiger gegen UV-Strahlung. Diese Schnellkupplungen sind sowohl mit Ventil als auch ohne Ventil erhältlich und lassen sich dank ihrer robusteren Verriegelung einfach handhaben. Die Kupplungen der 60PP-Black-Serie sind mit allen anderen Kupplungen der Serie 60 sowie anderen ähnlichen Industrie-Kupplungen.

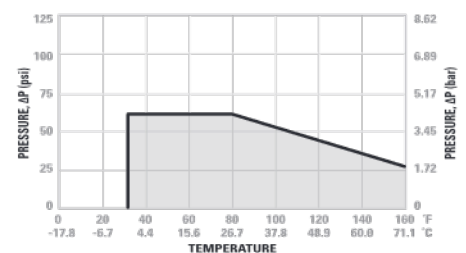
60PP Series Luft Durchfluss



60PP Series Wasser Durchfluss



60PP Series Temperatur



Ventil Kupplung & Stecker

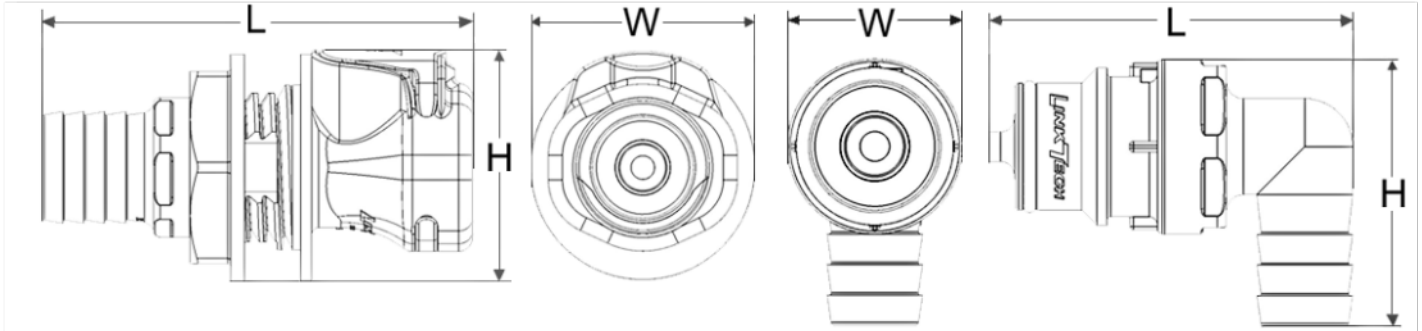


Ventil / kein Ventil Kupplung Set



kein Ventil Kupplung & Stecker

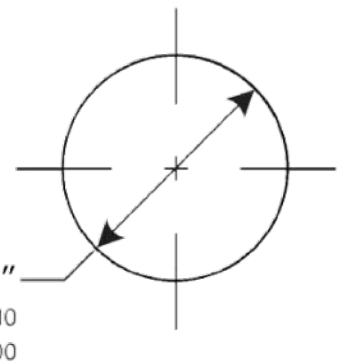




Referenz-Abmessungen: L = Länge, W = Breite, H = Höhe

Schalttafeleinbau

	Öffnung	max. Dicke des Panels	min. Dicke des Panels
Kupplungen	siehe Zeichnung	0.3"	0.03"
Stecker	1.21"	0.3"	0.03"



Sechskantmutter Größe 1.375"

Artikelnummer Beispiel: **60 PP V - SE 2 - 08BLK**

Durchflussgröße | Material | Ventil | Konfig. | Typ | Anschlussgröße | Farboption

Durchflussraten

Die untenstehenden Daten zeigen die Durchflussraten von Flüssigkeiten für Linktech-Kupplungen. Jede Kupplungskombination wurde bei 70°F (21°C) getestet.

Specific coupling combination flow rates can be determined by using this formula:

$$Q = C_v \sqrt{\frac{\Delta P}{S}}$$

Q = Flow rate in gallons per minute
 C_v = Average flow rates (see chart)
 ΔP = Pressure drop across coupling (psi)
 S = Specific gravity of liquid.

C_v Values für 60PP Series Kupplungen

Kupplungen	60PP-PE2-06 BLK	PE2-06 BLK	60PP-PE2-08 BLK	60PPV-PE2-08 BLK	60PP-PE4-06 BLK	60PPV-PE4-06 BLK	60PP-PE4-08 BLK	60PPV-PE4-08 BLK	60PP-PE1-06 BLK	60PPV-PE1-06 BLK	60PP-PE1-08 BLK	60PPV-PE1-08 BLK	60PP-PE2-12 BLK	60PPV-PE2-12 BLK
60PPV-SE1-06BLK	1.27	1.27	1.62	1.51	1.14	1.14	1.46	1.36	1.80	1.58	1.70	1.65	-	-
60PPV-SE1-08BLK	1.28	1.34	1.62	1.51	1.15	1.24	1.46	1.36	1.81	1.54	1.72	1.56	-	-
60PPV-SE3-06BLK	1.07	1.00	1.17	1.14	0.96	0.90	1.05	1.03	1.33	1.26	1.30	1.24	-	-
60PPV-SE3-08BLK	1.25	1.23	1.61	1.52	1.13	1.11	1.45	1.37	1.79	1.60	1.68	1.56	-	-
60PPV-SE2-06BLK	1.07	1.00	1.17	1.14	0.96	0.90	1.05	1.03	1.33	1.26	1.30	1.24	-	-
60PPV-SE2-08BLK	1.25	1.23	1.61	1.52	1.13	1.11	1.45	1.37	1.79	1.60	1.68	1.56	-	-
60PP-S2-12BLK	-	-	-	-	-	-	-	-	-	-	-	-	3.94	-
60PPV-SE2-12BLK	-	-	-	-	-	-	-	-	-	-	-	-	-	2.04



Interchangeable with
CPC® - Colder HFC12 Series



Schlauchgröße 1/4" 3/4" -
3/8" Flow Polypropylene



60PP

Schlauchgröße 1/4" - 3/8"
3/8" Flow Polypropylene



KUPPLUNG MIT AUßENGEWINDE

ohne Ventil	mit Ventil	Gewindegröße	LÄNGE	BREITE	HÖHE
60PP-S1-06BLK	60PPV-SE1-06BLK	3/8" NPT	2.78" (71mm)	1.36" (35mm)	1.44" (37mm)
60PP-S1-08BLK	60PPV-SE1-08BLK	1/2" NPT	2.93" (74mm)	1.36" (35mm)	1.44" (37mm)
60PP-S1-12BLK	60PPV-SE1-12BLK	3/4" NPT	3.13" (80mm)	1.36" (35mm)	1.44" (37mm)



INLINE KUPPLUNG MIT SCHLAUCHTÜLE

ohne Ventil	mit Ventil	Schlauchgröße	Metrischer SchlauchLÄNGE	BREITE	HÖHE	
60PP-S2-04BLK	60PPV-SE2-04BLK	1/4" ID	6.4mm ID	2.78" (71mm)	1.36" (35mm)	1.44" (37mm)
60PP-S2-06BLK	60PPV-SE2-06BLK	3/8" ID	9.5mm ID	2.78" (71mm)	1.36" (35mm)	1.44" (37mm)
60PP-S2-08BLK	60PPV-SE2-08BLK	1/2" ID	12.7mm ID	2.88" (73mm)	1.36" (35mm)	1.44" (37mm)
60PP-S2-12BLK	60PPV-SE2-12BLK	3/4" ID	19.0mm ID	2.93" (74mm)	1.36" (35mm)	1.44" (37mm)



SCHOTTKUPPLUNG MIT SCHLAUCHTÜLE (INKL. DICHTUNG)

ohne Ventil	mit Ventil	Schlauchgröße	Metrischer SchlauchLÄNGE	BREITE	HÖHE	
60PP-S3-04BLK	60PPV-SE3-04BLK	1/4" ID	6.4mm ID	2.86" (73mm)	1.62" (41mm)	1.65" (42mm)
60PP-S3-06BLK	60PPV-SE3-06BLK	3/8" ID	9.5mm ID	2.86" (73mm)	1.62" (41mm)	1.65" (42mm)
60PP-S3-08BLK	60PPV-SE3-08BLK	1/2" ID	12.7mm ID	3.03" (77mm)	1.62" (41mm)	1.65" (42mm)
60PP-S3-12BLK	60PPV-SE3-12BLK	3/4" ID	19.0mm ID	3.08" (78mm)	1.62" (41mm)	1.65" (42mm)



PANEL MOUNT HOSE BARB ELBOW SOCKET (INKL. DICHTUNG)

ohne Ventil	mit Ventil	Schlauchgröße	Metrischer SchlauchLÄNGE	BREITE	HÖHE	
60PP-S22-06BLK	60PPV-SE22-06BLK	3/8" ID	9.5mm ID	2.96" (75mm)	1.62" (41mm)	1.73" (44mm)
60PP-S22-08BLK	60PPV-SE22-08BLK	1/2" ID	12.7mm ID	2.96" (75mm)	1.62" (41mm)	1.83" (46mm)



Artikelnummer Beispiel

60 PP V - SE 2 - 08BLK

Durchflussgröße Material Ventil Konfig. Typ Anschlussgröße Farboption

*Die Produktabmessungen sind mit oder ohne Ventil gleich.

ohne Ventil



Interchangeable with
CPC® - Colder HFC12 Series



STECKER MIT AUßENGEWINDE

ohne Ventil	Gewindegröße	LÄNGE	BREITE	HÖHE
60PP-PE1-06BLK	3/8" NPT	1.87" (47mm)	1.14" (29mm)	1.00" (25mm)
60PP-PE1-08BLK	1/2" NPT	2.02" (51mm)	1.14" (29mm)	1.00" (25mm)
60PP-PE1-12BLK	3/4" NPT	2.22" (56mm)	1.21" (31mm)	1.05" (27mm)



INLINE STECKER MIT SCHLAUCHTÜLLE

ohne Ventil	Schlauchgröße	Metrischer Schlauch	LÄNGE	BREITE	HÖHE
60PP-PE2-04BLK	1/4" ID	6.4mm ID	1.87" (47mm)	1.00" (25mm)	1.00" (25mm)
60PP-PE2-06BLK	3/8" ID	9.5mm ID	1.87" (47mm)	1.00" (25mm)	1.00" (25mm)
60PP-PE2-08BLK	1/2" ID	12.7mm ID	1.97" (50mm)	1.00" (25mm)	1.00" (25mm)
60PP-PE2-12BLK	3/4" ID	19.0mm ID	2.02" (51mm)	1.00" (25mm)	1.00" (25mm)



SCHOTTSTECKER MIT SCHLAUCHTÜLLE (INKL. DICHTUNG)

ohne Ventil	Schlauchgröße	Metrischer Schlauch	LÄNGE	BREITE	HÖHE
60PP-PE3-04BLK	1/4" ID	6.4mm ID	2.74" (70mm)	1.62" (41mm)	1.62" (41mm)
60PP-PE3-06BLK	3/8" ID	9.5mm ID	2.74" (70mm)	1.62" (41mm)	1.62" (41mm)
60PP-PE3-08BLK	1/2" ID	12.7mm ID	2.84" (72mm)	1.62" (41mm)	1.62" (41mm)
60PP-PE3-12BLK	3/4" ID	19.0mm ID	2.89" (73mm)	1.62" (41mm)	1.62" (41mm)



PANEL MOUNT HOSE BARB ELBOW PLUG (INKL. DICHTUNG)

ohne Ventil	Schlauchgröße	Metrischer Schlauch	LÄNGE	BREITE	HÖHE
60PP-PE22-06BLK	3/8" ID	9.5mm ID	2.86" (73mm)	1.62" (41mm)	1.73" (44mm)
60PP-PE22-08BLK	1/2" ID	12.7mm ID	2.86" (73mm)	1.62" (41mm)	1.83" (46mm)



GEWINKELTER STECKER MIT SCHLAUCHTÜLLE

ohne Ventil	Schlauchgröße	Metrischer Schlauch	LÄNGE	BREITE	HÖHE
60PP-PE4-06BLK	3/8" ID	9.5mm ID	1.94" (49mm)	1.00" (25mm)	1.40" (36mm)
60PP-PE4-08BLK	1/2" ID	12.7mm ID	1.94" (49mm)	1.00" (25mm)	1.50" (38mm)

mit Ventil



STECKER MIT AUßENGEWINDE

mit Ventil	Gewindegröße	LÄNGE	BREITE	HÖHE
60PPV-PE1-06BLK	3/8" NPT	2.01" (51mm)	1.14" (29mm)	1.00" (25mm)
60PPV-PE1-08BLK	1/2" NPT	2.16" (55mm)	1.14" (29mm)	1.00" (25mm)
60PPV-PE1-12BLK	3/4" NPT	2.36" (60mm)	1.21" (31mm)	1.05" (27mm)



INLINE STECKER MIT SCHLAUCHTÜLLE

mit Ventil	Schlauchgröße	Metrischer Schlauch	LÄNGE	BREITE	HÖHE
60PPV-PE2-04BLK	1/4" ID	6.4mm ID	2.01" (51mm)	1.00" (25mm)	1.00" (25mm)
60PPV-PE2-06BLK	3/8" ID	9.5mm ID	2.01" (51mm)	1.00" (25mm)	1.00" (25mm)
60PPV-PE2-08BLK	1/2" ID	12.7mm ID	2.11" (54mm)	1.00" (25mm)	1.00" (25mm)
60PPV-PE2-12BLK	3/4" ID	19.0mm ID	2.16" (55mm)	1.00" (25mm)	1.00" (25mm)



SCHOTTSTECKER MIT SCHLAUCHTÜLLE (INKL. DICHTUNG)

mit Ventil	Schlauchgröße	Metrischer Schlauch	LÄNGE	BREITE	HÖHE
60PPV-PE3-04BLK	1/4" ID	6.4mm ID	2.88" (73mm)	1.62" (41mm)	1.62" (41mm)
60PPV-PE3-06BLK	3/8" ID	9.5mm ID	2.88" (73mm)	1.62" (41mm)	1.62" (41mm)
60PPV-PE3-08BLK	1/2" ID	12.7mm ID	2.98" (76mm)	1.62" (41mm)	1.62" (41mm)
60PPV-PE3-12BLK	3/4" ID	19.0mm ID	3.03" (77mm)	1.62" (41mm)	1.62" (41mm)



PANEL MOUNT HOSE BARB ELBOW PLUG (INKL. DICHTUNG)

mit Ventil	Schlauchgröße	Metrischer Schlauch	LÄNGE	BREITE	HÖHE
60PPV-PE22-06BLK	3/8" ID	9.5mm ID	3.00" (76mm)	1.62" (41mm)	1.73" (44mm)
60PPV-PE22-08BLK	1/2" ID	12.7mm ID	3.00" (76mm)	1.62" (41mm)	1.83" (46mm)



GEWINKELTER STECKER MIT SCHLAUCHTÜLLE

mit Ventil	Schlauchgröße	Metrischer Schlauch	LÄNGE	BREITE	HÖHE
60PPV-PE4-06BLK	3/8" ID	9.5mm ID	2.08" (53mm)	1.00" (25mm)	1.40" (36mm)
60PPV-PE4-08BLK	1/2" ID	12.7mm ID	2.08" (53mm)	1.00" (25mm)	1.50" (38mm)

60PP SERIES Stecker

Schlauchgröße 1/4" - 3/4"
3/8" Flow Polypropylene

60PS SERIES

TUBING SIZE 3/8" - 3/4" | 3/8" FLOW POLYSULFONE

HIGH TEMP
BRIGHT WHITE
COLOR



3D files erhältlich

Diese 3/8" Kupplungen sind aus hochleistungsfähigem, thermoplastischem Udel®-Polysulfon in Lebensmittelqualität hergestellt und daher bei höheren Temperaturen haltbarer und stabiler. Die Kupplungen der 60PS-Serie bieten ein neues und verbessertes Panel-Mount-Design mit einer zuverlässigeren Verriegelung, die es langlebiger, einfacher und schneller macht. Alle 60PS-Kupplungen sind mit allen anderen Kupplungen der 60er-Serie sowie anderen ähnlichen Industrie-Kupplungen kompatibel.

Leistungsbewertung

- Betriebsdruck: Vakuum bis 125 psi; (8.6bar)
- Temperatur: -40°F to 280°F (-40°C to 138°C)
- Durchflusskapazität: 3/8" Größe

Materialien & Aufbau

- Körper und Abschlüsse: Food Grade Udel® Polysulfone
- innenliegendes Ventil: Food Grade Udel® Polysulfone
- innenliegende Ventildfedern: 316 Edelstahl
- Latch Spring: Edelstahl
- O-Ringe: Peroxide-gehärtetes EPDM (Optional andere erhältlich)
- Entrieglungshebel: Food Grade Udel® Polysulfone

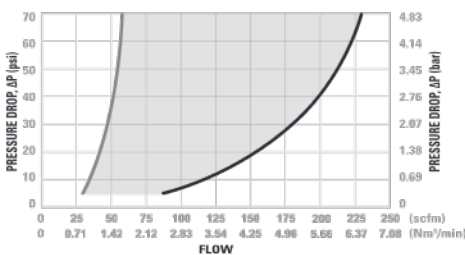


Interchangeable with
CPC® Colder HFC35 Series

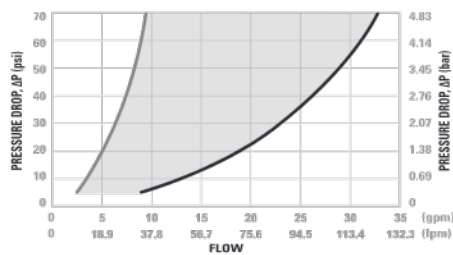


Bitte kontaktieren Sie uns für NSF-konforme und reinraumfertige Versionen.

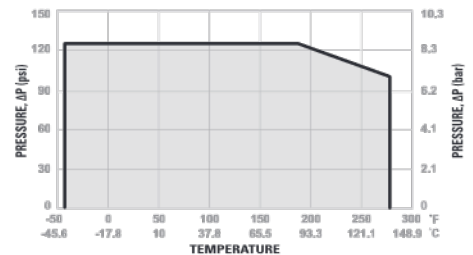
60PS Series Luft Durchfluss



60PS Series Wasser Durchfluss



60PS Series Temperatur



Ventil Kupplung & Stecker

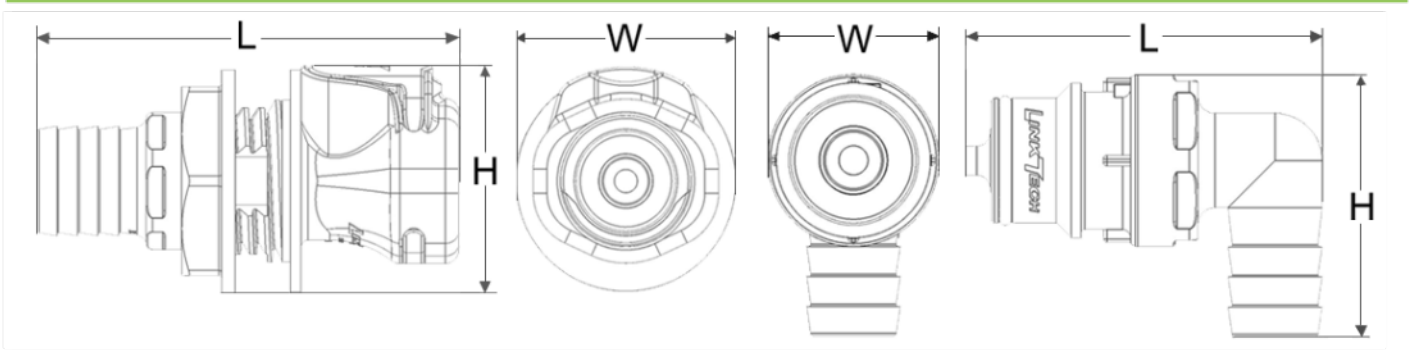


Ventil / kein Ventil Kupplung Set



kein Ventil Kupplung & Stecker





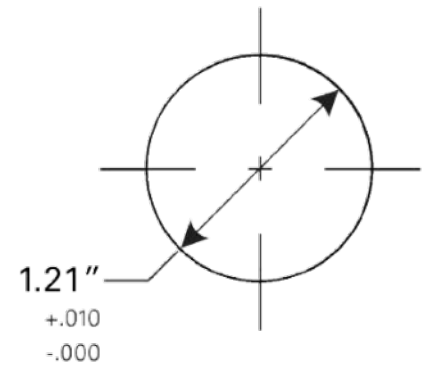
Referenz-Abmessungen: L = Länge, W = Breite, H = Höhe

Schalttafeleinbau

	Öffnung	max. Dicke des Panels	min. Dicke des Panels
Kupplungen	siehe Zeichnung	0.3"	0.03"
Stecker	1.21"	0.3"	0.03"

Sechskantmutter Größe
1.375"

Artikelnummer Beispiel
60 PS V - PE 2 - 06
 Durchflussgröße Material Ventil Konfig. Typ Anschlussgröße



Durchflussraten

Die untenstehenden Daten zeigen die Durchflussraten von Flüssigkeiten für Linktech-Kupplungen. Jede Kupplungskombination wurde bei 70°F (21°C) getestet.

C_v Values for 60PS Series Kupplungen

Specific coupling combination flow rates can be determined by using this formula:

$$Q = C_v \sqrt{\frac{\Delta P}{S}}$$

Q = Flow rate in gallons per minute
 C_v = Average flow rates (see chart)
 ΔP = Pressure drop across coupling (psi)
 S = Specific gravity of liquid.

Kupplungen	60PS-PE2-06	60PSV-PE2-06	60PS-PE2-08	60PSV-PE2-08	60PS-PE4-06	60PSV-PE4-06	60PS-PE4-08	60PSV-PE4-08	60PS-PE1-06	60PSV-PE1-06	60PS-PE1-08	60PSV-PE1-08	60PS-PE2-12	60PSV-PE2-12
60PSV-SE1-06	1.27	1.27	1.62	1.51	1.14	1.14	1.46	1.36	1.80	1.58	1.70	1.65	-	-
60PSV-SE1-08	1.28	1.34	1.62	1.51	1.15	1.24	1.46	1.36	1.81	1.54	1.72	1.56	-	-
60PSV-SE3-06	1.07	1.00	1.17	1.14	0.96	0.90	1.05	1.03	1.33	1.26	1.30	1.24	-	-
60PSV-SE3-08	1.25	1.23	1.61	1.52	1.13	1.11	1.45	1.37	1.79	1.60	1.68	1.56	-	-
60PSV-SE2-06	1.07	1.00	1.17	1.14	0.96	0.90	1.05	1.03	1.33	1.26	1.30	1.24	-	-
60PSV-SE2-08	1.25	1.23	1.61	1.52	1.13	1.11	1.45	1.37	1.79	1.60	1.68	1.56	-	-
60PS-S2-12	-	-	-	-	-	-	-	-	-	-	-	-	3.94	-
60PSV-SE2-12	-	-	-	-	-	-	-	-	-	-	-	-	-	2.04



Interchangeable with
CPC® - Colder HFC35 Series



Schlauchgröße 3/8" - 3/4" -
3/8" Flow Polysulfone



60PS

Schlauchgröße 3/8" - 3/4"
3/8" Flow Polysulfone



KUPPLUNG MIT AUßENGEWINDE

ohne Ventil	mit Ventil	Gewindegröße	LÄNGE	BREITE	HÖHE
60PS-S1-06	60PSV-SE1-06	3/8" NPT	2.78" (71mm)	1.36" (35mm)	1.44" (37mm)
60PS-S1-08	60PSV-SE1-08	1/2" NPT	2.93" (74mm)	1.36" (35mm)	1.44" (37mm)



INLINE KUPPLUNG MIT SCHLAUCHTÜLE

ohne Ventil	mit Ventil	Schlauchgröße	Metrischer Schlauch	LÄNGE	BREITE	HÖHE
60PS-S2-06	60PSV-SE2-06	3/8" ID	9.5mm ID	2.82" (72mm)	1.36" (35mm)	1.44" (37mm)
60PS-S2-08	60PSV-SE2-08	1/2" ID	12.7mm ID	2.92" (74mm)	1.36" (35mm)	1.44" (37mm)
60PS-S2-12	60PSV-SE2-12	3/4" ID	19.0mm ID	2.97" (75mm)	1.36" (35mm)	1.44" (37mm)



SCHOTTKUPPLUNG MIT SCHLAUCHTÜLE (INKL. DICHTUNG)

ohne Ventil	mit Ventil	Schlauchgröße	Metrischer Schlauch	LÄNGE	BREITE	HÖHE
60PS-S3-06	60PSV-SE3-06	3/8" ID	9.5mm ID	2.90" (74mm)	1.62" (41mm)	1.65" (42mm)
60PS-S3-08	60PSV-SE3-08	1/2" ID	12.7mm ID	3.07" (78mm)	1.62" (41mm)	1.65" (42mm)
60PS-S3-12	60PSV-SE3-12	3/4" ID	19.0mm ID	3.12" (79mm)	1.62" (41mm)	1.65" (42mm)



PANEL MOUNT HOSE BARB ELBOW SOCKET (INKL. DICHTUNG)

ohne Ventil	mit Ventil	Schlauchgröße	Metrischer Schlauch	LÄNGE	BREITE	HÖHE
60PS-S22-06	60PSV-SE22-06	3/8" ID	9.5mm ID	2.96" (75mm)	1.62" (41mm)	1.73" (44mm)
60PS-S22-08	60PSV-SE22-08	1/2" ID	12.7mm ID	2.96" (75mm)	1.62" (41mm)	1.83" (46mm)



Artikelnummer Beispiel

60 PS V - PE 2 - 06

*Die Produktabmessungen sind mit oder ohne Ventil gleich.

Durchflussgröße
Material
Ventil
Konfig.
Typ
Anschlussgröße



Interchangeable with
CPC® Colder HFC35 Series



ohne Ventil



STECKER MIT AUßENGEWINDE

ohne Ventil	Gewindegröße	LÄNGE	BREITE	HÖHE
60PS-PE1-06	3/8" NPT	2.82" (72mm)	1.14" (29mm)	1.00" (25mm)
60PS-PE1-08	1/2" NPT	2.82" (72mm)	1.14" (29mm)	1.00" (25mm)



INLINE STECKER MIT SCHLAUCHTÜLLE

ohne Ventil	Schlauchgröße	Metrischer Schlauch	LÄNGE	BREITE	HÖHE
60PS-PE2-06	3/8" ID	9.5mm ID	1.91" (49mm)	1.00" (25mm)	1.00" (25mm)
60PS-PE2-08	1/2" ID	12.7mm ID	2.01" (51mm)	1.00" (25mm)	1.00" (25mm)
60PS-PE2-12	3/4" ID	19.0mm ID	2.01" (51mm)	1.00" (25mm)	1.00" (25mm)



SCHOTTSTECKER MIT SCHLAUCHTÜLLE (INKL. DICHTUNG)

ohne Ventil	Schlauchgröße	Metrischer Schlauch	LÄNGE	BREITE	HÖHE
60PS-PE3-06	3/8" ID	9.5mm ID	2.78" (71mm)	1.62" (41mm)	1.62" (41mm)
60PS-PE3-08	1/2" ID	12.7mm ID	2.88" (73mm)	1.62" (41mm)	1.62" (41mm)
60PS-PE3-12	3/4" ID	19.0mm ID	2.93" (74mm)	1.62" (41mm)	1.62" (41mm)



SCHOTTSTECKER MIT SCHLAUCHTÜLLE (INKL. DICHTUNG)

ohne Ventil	Schlauchgröße	Metrischer Schlauch	LÄNGE	BREITE	HÖHE
60PS-PE22-06	3/8" ID	9.5mm ID	2.86" (73mm)	1.62" (41mm)	1.73" (44mm)
60PS-PE22-08	1/2" ID	12.7mm ID	2.86" (73mm)	1.62" (41mm)	1.83" (46mm)



GEWINKELTER STECKER MIT SCHLAUCHTÜLLE

ohne Ventil	Schlauchgröße	Metrischer Schlauch	LÄNGE	BREITE	HÖHE
60PS-PE4-06	3/8" ID	9.5mm ID	1.98" (50mm)	1.00" (25mm)	1.43" (36mm)
60PS-PE4-08	1/2" ID	12.7mm ID	1.98" (50mm)	1.00" (25mm)	1.53" (39mm)

mit Ventil



STECKER MIT AUßENGEWINDE

mit Ventil	Gewindegröße	LÄNGE	BREITE	HÖHE
60PSV-PE1-06	3/8" NPT	2.92" (74mm)	1.14" (29mm)	1.00" (25mm)
60PSV-PE1-08	1/2" NPT	2.92" (74mm)	1.14" (29mm)	1.00" (25mm)



INLINE STECKER MIT SCHLAUCHTÜLLE

mit Ventil	Schlauchgröße	Metrischer Schlauch	LÄNGE	BREITE	HÖHE
60PSV-PE2-06	3/8" ID	9.5mm ID	2.05" (52mm)	1.00" (25mm)	1.00" (25mm)
60PSV-PE2-08	1/2" ID	12.7mm ID	2.15" (55mm)	1.00" (25mm)	1.00" (25mm)
60PSV-PE2-12	3/4" ID	19.0mm ID	2.20" (56mm)	1.00" (25mm)	1.00" (25mm)



SCHOTTSTECKER MIT SCHLAUCHTÜLLE (INKL. DICHTUNG)

mit Ventil	Schlauchgröße	Metrischer Schlauch	LÄNGE	BREITE	HÖHE
60PSV-PE3-06	3/8" ID	9.5mm ID	2.92" (74mm)	1.62" (41mm)	1.62" (41mm)
60PSV-PE3-08	1/2" ID	12.7mm ID	3.02" (77mm)	1.62" (41mm)	1.62" (41mm)
60PSV-PE3-12	3/4" ID	19.0mm ID	3.07" (78mm)	1.62" (41mm)	1.62" (41mm)



SCHOTTSTECKER MIT SCHLAUCHTÜLLE (INKL. DICHTUNG)

mit Ventil	Schlauchgröße	Metrischer Schlauch	LÄNGE	BREITE	HÖHE
60PSV-PE22-06	3/8" ID	9.5mm ID	3.00" (76mm)	1.62" (41mm)	1.73" (44mm)
60PSV-PE22-08	1/2" ID	12.7mm ID	3.00" (76mm)	1.62" (41mm)	1.83" (46mm)



GEWINKELTER STECKER MIT SCHLAUCHTÜLLE

mit Ventil	Schlauchgröße	Metrischer Schlauch	LÄNGE	BREITE	HÖHE
60PSV-PE4-06	3/8" ID	9.5mm ID	2.12" (54mm)	1.00" (25mm)	1.43" (36mm)
60PSV-PE4-08	1/2" ID	12.7mm ID	2.12" (54mm)	1.00" (25mm)	1.53" (39mm)

60PS SERIES Stecker

Schlauchgröße 3/8" - 3/4"
3/8" Flow Polysulfone

60PS SERIES

TUBING SIZE 3/8" - 3/4" | 3/8" FLOW POLYSULFONE

UV-RESISTANT BLACK-OUT COLOR



NEU

3D files erhältlich

Die neue 60PS-Black Series Kupplungen bieten 3/8" Durchfluss und werden aus dem hochleistungsfähigen thermoplastischen Udel Polysulfon hergestellt. Die solide "Black-Out" -Farbe ermöglicht die Farbgebung wichtiger Anwendungen und bietet eine höhere UV-Strahlungsbeständigkeit als 60PS-White-Kupplungen, zusätzlich zu ihrer inhärenten Stabilität bei hohen Temperaturen. Diese Kupplungen sind sowohl mit Ventil als auch ohne Ventil erhältlich und lassen sich mit ihrer robusteren Verriegelung einfach bedienen. Sie werden hergestellt, um eine lange Lebensdauer in einer Vielzahl von Anwendungen zu erhalten. Die Kupplungen der 60PS-Black-Serie sind mit allen anderen Kupplungen der 60er-Serie sowie anderen ähnlichen Industrie-Kupplungen kompatibel.

Leistungs- bewertung

- Betriebsdruck: Vakuum bis 125 psi; (8,6bar)
- Temperatur: -40°F to 280°F (-40°C to 138°C)
- Durchflusskapazität: 3/8" Größe

Materialien & Aufbau

- Körper und Abschlüsse: UV-Resistant Udel® Polysulfone
- innenliegendes Ventil: UV-Resistant Udel® Polysulfone
- innenliegende Ventildfedern: 316 Edelstahl
- Latch Spring: Edelstahl
- O-Ringe: Peroxide-gehärtetes EPDM (Optional andere erhältlich) Entriegungshebel: UV-Resistant Udel® Polysulfone

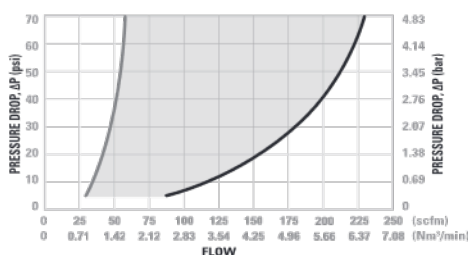


Bitte kontaktieren Sie uns für im Reinraum hergestellte Versionen.

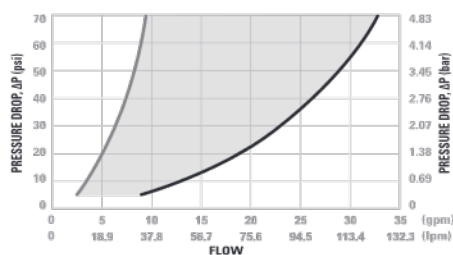
Interchangeable with CPC®-Colder HFC57 Series



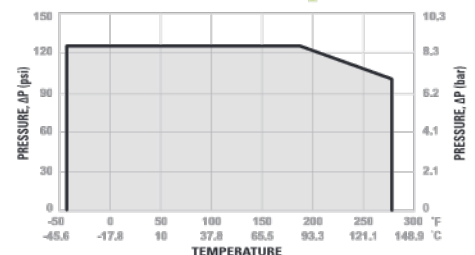
60PS Series Luft Durchfluss



60PS Series Wasser Durchfluss



60PS Series Temperatur



Ventil Kupplung & Stecker

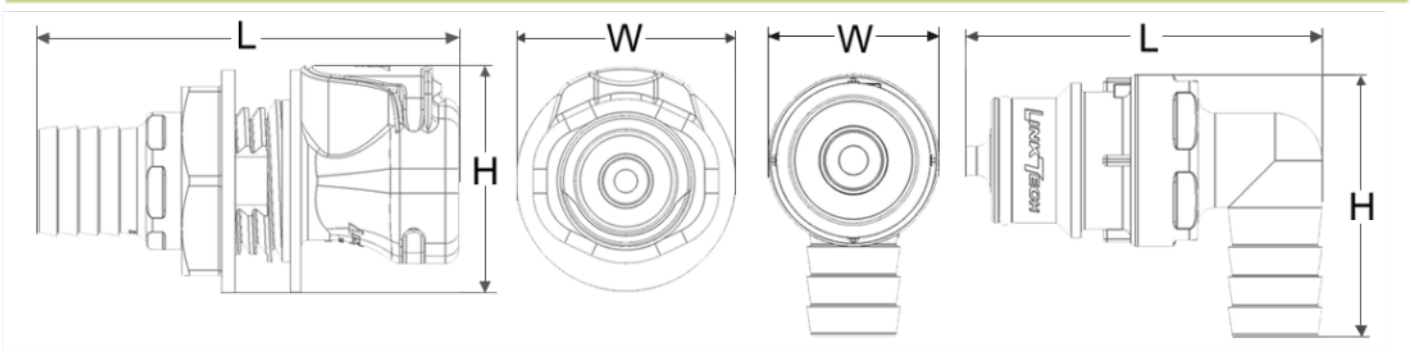


Ventil / kein Ventil Kupplung Set



kein Ventil Kupplung & Stecker

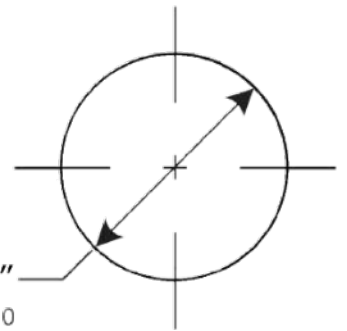




Referenz-Abmessungen: L = Länge, W = Breite, H = Höhe

Schalttafeleinbau

	Öffnung	max. Dicke des Panels	min. Dicke des Panels
Kupplungen	siehe Zeichnung	0.3"	0.03"
Stecker	1.21"	0.3"	0.03"



Sechskantmutter Größe
1.375"

Artikelnummer Beispiel
60 PS V - SE 2 - 08BLK

Durchflussgröße Material Ventil Konig. Typ Anschlussgröße Farboption

1.21"
+.010
-.000

Durchflussraten

Die untenstehenden Daten zeigen die Durchflussraten von Flüssigkeiten für Linktech-Kupplungen. Jede Kupplungskombination wurde bei 70°F (21°C) getestet.

Specific coupling combination flow rates can be determined by using this formula:

$$Q = C_v \sqrt{\frac{\Delta P}{S}}$$

Q = Flow rate in gallons per minute
 C_v = Average flow rates (see chart)
 ΔP = Pressure drop across coupling (psi)
 S = Specific gravity of liquid.

C_v Values für 60PS Series Kupplungen

Kupplungen	60PS-PE2-06 BLK	PE2-06 BLK	PE2-08 BLK	PE2-08 BLK	60PS-PE4-06 BLK	60PSV-PE4-06 BLK	60PS-PE4-08 BLK	60PSV-PE4-08 BLK	60PS-PE1-06 BLK	60PSV-PE1-06 BLK	60PS-PE1-08 BLK	60PSV-PE1-08 BLK	60PS-PE2-12 BLK	60PSV-PE2-12 BLK
60PSV-SE1-06BLK	1.27	1.27	1.62	1.51	1.14	1.14	1.46	1.36	1.80	1.58	1.70	1.65	-	-
60PSV-SE1-08BLK	1.28	1.34	1.62	1.51	1.15	1.24	1.46	1.36	1.81	1.54	1.72	1.56	-	-
60PSV-SE3-06BLK	1.07	1.00	1.17	1.14	0.96	0.90	1.05	1.03	1.33	1.26	1.30	1.24	-	-
60PSV-SE3-08BLK	1.25	1.23	1.61	1.52	1.13	1.11	1.45	1.37	1.79	1.60	1.68	1.56	-	-
60PSV-SE2-06BLK	1.07	1.00	1.17	1.14	0.96	0.90	1.05	1.03	1.33	1.26	1.30	1.24	-	-
60PSV-SE2-08BLK	1.25	1.23	1.61	1.52	1.13	1.11	1.45	1.37	1.79	1.60	1.68	1.56	-	-
60PS-S2-12BLK	-	-	-	-	-	-	-	-	-	-	-	-	3.94	-
60PSV-SE2-12BLK	-	-	-	-	-	-	-	-	-	-	-	-	-	2.04



Interchangeable with
CPC® - Colder HFC57 Series



Schlauchgröße 3/8" 3/4"
3/8" Flow Polysulfone



60PS

Schlauchgröße 3/8" - 3/4"
3/8" Flow Polysulfone



KUPPLUNG MIT AUßENGEWINDE

ohne Ventil	mit Ventil	Gewindegröße	LÄNGE	BREITE	HÖHE
60PS-S1-06BLK	60PSV-SE1-06BLK	3/8" NPT	2.78" (71mm)	1.36" (35mm)	1.44" (37mm)
60PS-S1-08BLK	60PSV-SE1-08BLK	1/2" NPT	2.93" (74mm)	1.36" (35mm)	1.44" (37mm)



INLINE KUPPLUNG MIT SCHLAUCHTÜLE

ohne Ventil	mit Ventil	Schlauchgröße	Metrischer Schlauch	LÄNGE	BREITE	HÖHE
60PS-S2-06BLK	60PSV-SE2-06BLK	3/8" ID	9.5mm ID	2.82" (72mm)	1.36" (35mm)	1.44" (37mm)
60PS-S2-08BLK	60PSV-SE2-08BLK	1/2" ID	12.7mm ID	2.92" (74mm)	1.36" (35mm)	1.44" (37mm)
60PS-S2-12BLK	60PSV-SE2-12BLK	3/4" ID	19.0mm ID	2.97" (75mm)	1.36" (35mm)	1.44" (37mm)



SCHOTTKUPPLUNG MIT SCHLAUCHTÜLE (INKL. DICHTUNG)

ohne Ventil	mit Ventil	Schlauchgröße	Metrischer Schlauch	LÄNGE	BREITE	HÖHE
60PS-S3-06BLK	60PSV-SE3-06BLK	3/8" ID	9.5mm ID	2.90" (74mm)	1.62" (41mm)	1.65" (42mm)
60PS-S3-08BLK	60PSV-SE3-08BLK	1/2" ID	12.7mm ID	3.07" (78mm)	1.62" (41mm)	1.65" (42mm)
60PS-S3-12BLK	60PSV-SE3-12BLK	3/4" ID	19.0mm ID	3.12" (79mm)	1.62" (41mm)	1.65" (42mm)



PANEL MOUNT HOSE BARB ELBOW SOCKET (INKL. DICHTUNG)

ohne Ventil	mit Ventil	Schlauchgröße	Metrischer Schlauch	LÄNGE	BREITE	HÖHE
60PS-S22-06BLK	60PSV-SE22-06BLK	3/8" ID	9.5mm ID	2.96" (75mm)	1.62" (41mm)	1.73" (44mm)
60PS-S22-08BLK	60PSV-SE22-08BLK	1/2" ID	12.7mm ID	2.96" (75mm)	1.62" (41mm)	1.83" (46mm)



*Die Produktabmessungen sind mit oder ohne Ventil gleich.

Artikelnummer Beispiel

60 PS V - SE 2 - 08BLK

Durchflussgröße Material Ventil Konfig. Typ Anschlussgröße Farboption

ohne Ventil



Interchangeable with
CPC® Colder HFC57 Series



STECKER MIT AUßENGEWINDE

ohne Ventil	Gewindegröße	LÄNGE	BREITE	HÖHE
60PS-PE1-06BLK	3/8" NPT	2.82" (72mm)	1.14" (29mm)	1.00" (25mm)
60PS-PE1-08BLK	1/2" NPT	2.82" (72mm)	1.14" (29mm)	1.00" (25mm)



INLINE STECKER MIT SCHLAUCHTÜLLE

ohne Ventil	Schlauchgröße	Metrischer Schlauch	LÄNGE	BREITE	HÖHE
60PS-PE2-06BLK	3/8" ID	9.5mm ID	1.91" (49mm)	1.00" (25mm)	1.00" (25mm)
60PS-PE2-08BLK	1/2" ID	12.7mm ID	2.01" (51mm)	1.00" (25mm)	1.00" (25mm)
60PS-PE2-12BLK	3/4" ID	19.0mm ID	2.01" (51mm)	1.00" (25mm)	1.00" (25mm)



SCHOTTSTECKER MIT SCHLAUCHTÜLLE (INKL. DICHTUNG)

ohne Ventil	Schlauchgröße	Metrischer Schlauch	LÄNGE	BREITE	HÖHE
60PS-PE3-06BLK	3/8" ID	9.5mm ID	2.78" (71mm)	1.62" (41mm)	1.62" (41mm)
60PS-PE3-08BLK	1/2" ID	12.7mm ID	2.88" (73mm)	1.62" (41mm)	1.62" (41mm)
60PS-PE3-12BLK	3/4" ID	19.0mm ID	2.93" (74mm)	1.62" (41mm)	1.62" (41mm)



SCHOTTSTECKER MIT SCHLAUCHTÜLLE (INKL. DICHTUNG)

ohne Ventil	Schlauchgröße	Metrischer Schlauch	LÄNGE	BREITE	HÖHE
60PS-PE22-06BLK	3/8" ID	9.5mm ID	2.86" (73mm)	1.62" (41mm)	1.73" (44mm)
60PS-PE22-08BLK	1/2" ID	12.7mm ID	2.86" (73mm)	1.62" (41mm)	1.83" (46mm)



GEWINKELTER STECKER MIT SCHLAUCHTÜLLE

ohne Ventil	Schlauchgröße	Metrischer Schlauch	LÄNGE	BREITE	HÖHE
60PS-PE4-06BLK	3/8" ID	9.5mm ID	1.98" (50mm)	1.00" (25mm)	1.43" (36mm)
60PS-PE4-08BLK	1/2" ID	12.7mm ID	1.98" (50mm)	1.00" (25mm)	1.53" (39mm)

mit Ventil



STECKER MIT AUßENGEWINDE

mit Ventil	Gewindegröße	LÄNGE	BREITE	HÖHE
60PSV-PE1-06BLK	3/8" NPT	2.92" (74mm)	1.14" (29mm)	1.00" (25mm)
60PSV-PE1-08BLK	1/2" NPT	2.92" (74mm)	1.14" (29mm)	1.00" (25mm)



INLINE STECKER MIT SCHLAUCHTÜLLE

mit Ventil	Schlauchgröße	Metrischer Schlauch	LÄNGE	BREITE	HÖHE
60PSV-PE2-06BLK	3/8" ID	9.5mm ID	2.05" (52mm)	1.00" (25mm)	1.00" (25mm)
60PSV-PE2-08BLK	1/2" ID	12.7mm ID	2.15" (55mm)	1.00" (25mm)	1.00" (25mm)
60PSV-PE2-12BLK	3/4" ID	19.0mm ID	2.20" (56mm)	1.00" (25mm)	1.00" (25mm)



SCHOTTSTECKER MIT SCHLAUCHTÜLLE (GASKET SEAL INCLUDED)

mit Ventil	Schlauchgröße	Metrischer Schlauch	LÄNGE	BREITE	HÖHE
60PSV-PE3-06BLK	3/8" ID	9.5mm ID	2.92" (74mm)	1.62" (41mm)	1.62" (41mm)
60PSV-PE3-08BLK	1/2" ID	12.7mm ID	3.02" (77mm)	1.62" (41mm)	1.62" (41mm)
60PSV-PE3-12BLK	3/4" ID	19.0mm ID	3.07" (78mm)	1.62" (41mm)	1.62" (41mm)



SCHOTTSTECKER MIT SCHLAUCHTÜLLE (INKL. DICHTUNG)

mit Ventil	Schlauchgröße	Metrischer Schlauch	LÄNGE	BREITE	HÖHE
60PSV-PE22-06BLK	3/8" ID	9.5mm ID	3.00" (76mm)	1.62" (41mm)	1.73" (44mm)
60PSV-PE22-08BLK	1/2" ID	12.7mm ID	3.00" (76mm)	1.62" (41mm)	1.83" (46mm)



GEWINKELTER STECKER MIT SCHLAUCHTÜLLE

mit Ventil	Schlauchgröße	Metrischer Schlauch	LÄNGE	BREITE	HÖHE
60PSV-PE4-06BLK	3/8" ID	9.5mm ID	2.12" (54mm)	1.00" (25mm)	1.43" (36mm)
60PSV-PE4-08BLK	1/2" ID	12.7mm ID	2.12" (54mm)	1.00" (25mm)	1.53" (39mm)

Stecker

60PS SERIES

Schlauchgröße 3/8" - 3/4"
3/8" Flow Polysulfone